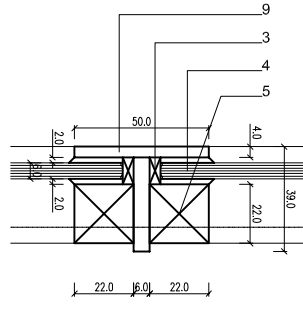
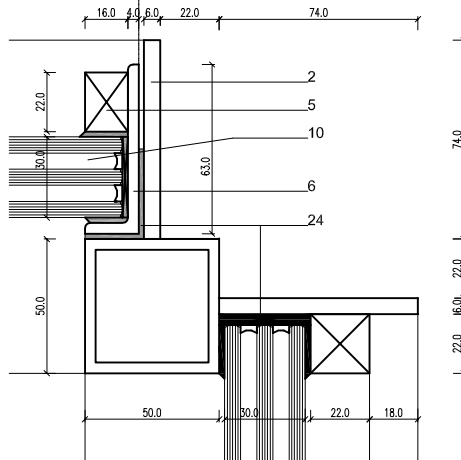


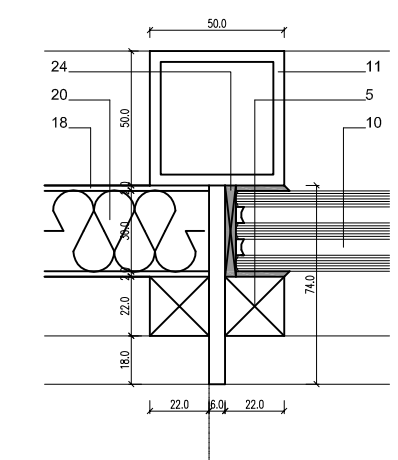
P7 (perfil exterior da porta)



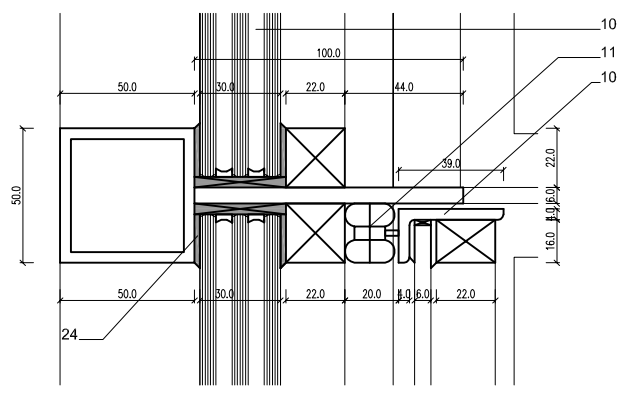
P8 (perfil interior da porta)



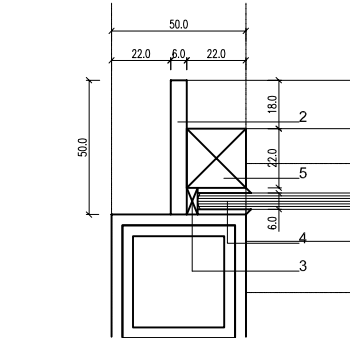
P9 (perfil canto camara frigorifica)



P10 (perfil intermédio camara frigorifica)



P22 (perfil sup. porta de correr)



P2 (fixo + vão com abertura)

legenda

- 01 - perfil em ferro 50x100x4mm
- 02 - barra em ferro de 6mm
- 03 - calço de neoprene
- 04 - vidro 3+3mm anti-reflexo
- 05 - aro em ferro de travamento 22mm
- 06 - cantoneira em ferro
- 07 - perfil em ferro de remate do vão
- 08 - pilar em betão
- 09 - barra em ferro de 4mm
- 10 - vidro tripla 30mm
- 11 - perfil em ferro 50x50x4mm
- 12 - painel de madeira 6mm
- 13 - tecto falso em gesso cartonado
- 14 - correção porta de correr
- 15 - grelha de ventilação AVAC (de acordo com proj. de especialidades)
- 17 - perfil de fixação da fachada ao lintel de betão
- 18 - chapa zinco 2mm
- 19 - perfil em ferro de 8mm
- 20 - isolamento térmico
- 21 - perfil em ferro 30x30x3mm
- 22 - iluminação LED ( 29ml )
- 23 - prateleira em madeira 19mm
- 24 - vedação anticondensações (correção de pontes térmicas)

